





Die neue Familie der Korbtransport-Geschirrspülmaschinen von Electrolux erzielt beste Wasch- und Spülresultate. Die äusserst robusten und stabilen Maschinen eignen sich insbesondere für Hotels und Restaurants, Kantinen, Catering und Krankenhäuser.

#### Spüleistung

- Neues, ideales Waschsysteem (**IWS ideal wash system**) für bessere Ergebnisse
- Hochleistungswaschzone mit 2 Waschpumpen
- Wascharme mit maximalem Wasserkontakt (**MWC maximum water contact**)

#### Hygiene des Spülgutes

- Atmosphärische Spülung, unabhängig vom Wasserdruck
- Duo-Nachspülung mit hoher Temperatur

#### Einfache Maschinenreinigung

- Waschpumpen mit automatischem Ablauf
- Tiefgezogene Waschtanks für den Vorwasch-, Wasch- und Spülvorgang
- Inspektionstüren mit Rundum-Zugang bei jedem Modul

#### Widerstandsfähigkeit

- Rahmenkonstruktion aus solidem Edelstahl
- Schaumisolierte Türen
- Alle Elemente aus Edelstahl
- IPX 5 Wasserschutz

#### Kosteneinsparungen

- Permanente Regenerierung des mit Spülmittel versetzten Wassers spart dank offenem Wasserzulaufsystem, **30%** Frischwasser
- Duo-Nachspülung spart **50%** Wasser
- Getrennter Vorwaschbereich ohne Kühlwasserverbrauch
- Bis zu **75%** Einsparung an Spülmittel

#### Ergonomie

- Vollisolierte Türen
- Trocknen bei niedrigen Temperaturen
- Breite Türgriffe



Neue, ideale Reinigung (IWS)



Tiefgezogene Waschtanks



Obere Abdeckung



Waschsysteem MCW  
(maximum water contact)



Ergonomie

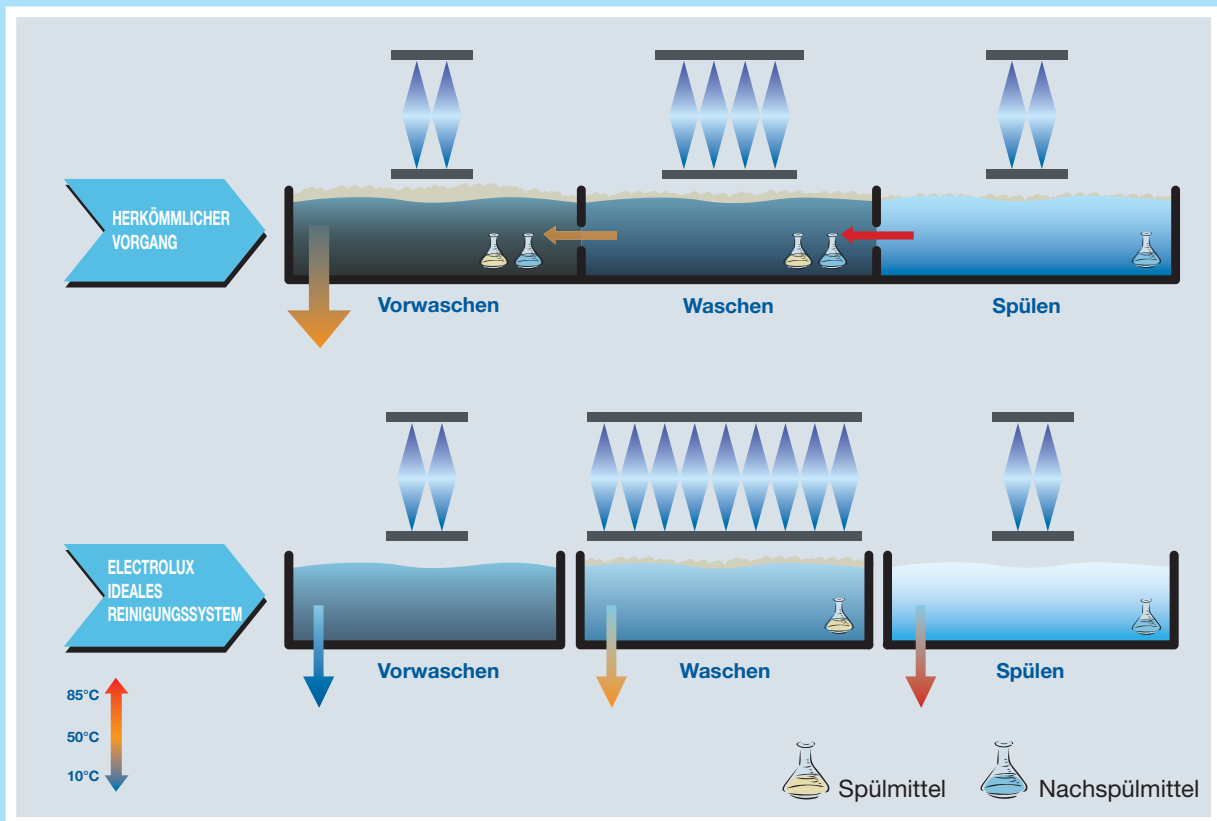
# Spüleistung



Das **ideale Waschsysteem (IWS ideal wash system)** wäscht sämtliches Geschirr beim ersten Durchgang perfekt sauber - Tag und Nacht, 7 Tage die Woche. Dabei ist die Vorwaschzone die Grundlage für ein perfektes Waschresultat.

Die Vorwaschzone bei Electrolux Maschinen ist nicht wie bei herkömmlichen Überlaufsystemen in der mit Spülmitteln versetzten Hauptwaschzone integriert, sondern vollkommen davon getrennt. Sie verwendet nur frisches, kaltes Wasser, so dass keine eiweißhaltigen Speisereste an den Tellern kleben bleiben.

Auch der Waschbereich ist physisch vom Spülbereich getrennt (in einem herkömmlichen Überlaufsystem ist er mit dem Spülbereich verbunden). In der Waschzone befindet sich also kein Nachspülmittel, welches die Waschkraft des Spülmittels schwächt und damit den Verbrauch erhöht.

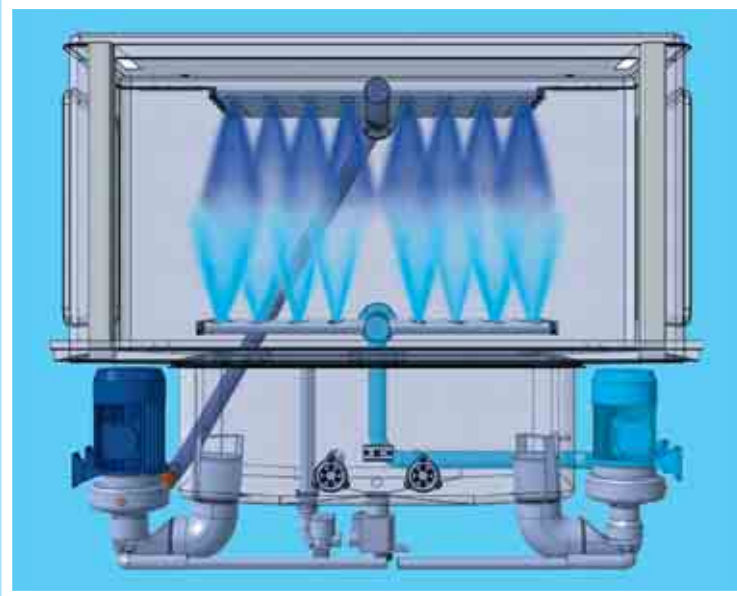


Auch wenn die Maschinen während mehrerer Stunden in Betrieb sind, müssen sie nicht (wie herkömmliche Geschirrspüler) komplett entleert werden. Dank IWS (ideal wash system) bleibt der Wasserverbrauch gering, da nur ein Teil des Schmutzwassers durch Frischwasser ersetzt wird.

Jede Maschine verfügt über zwei voreingestellte Geschwindigkeiten - eine langsame für stark verschmutztes Geschirr und eine schnelle für geringe Verschmutzungen. Beide Geschwindigkeiten können mit Hilfe der elektronischen Steuerung vor und nach Bedarf des Kunden exakt eingestellt werden.

Wenn das Wasser der Vorwasch- oder der Waschzone stark verschmutzt ist, wird ein Teil des Wassers automatisch abgelassen und ohne Abschalten der Maschine mit Frischwasser ersetzt. Die Ablaufmengen und die Häufigkeit der Wasserregeneration können über die elektronische Steuerung eingestellt werden. Damit ist gewährleistet, dass mit geringstem Wasserverbrauch ein optimales Waschergebnis erzielt wird.





Die 150 Liter Maschinen verfügen über zwei Pumpen. Eine 2,2 kW Pumpe versorgt die oberen Wascharme, eine 1,1 kW Pumpe die unteren. Damit wird eine optimale Menge von Wasser direkt auf das Spülgut gerichtet - ideal für getrocknete Speisereste oder für die Reinigung einer großen Anzahl von Behältern und Utensilien.



Damit möglichst wenig Raum für den Waschvorgang beansprucht wird, sind die Wascharme mit maximalem Wasserkontakt über der gesamten Länge der Hauptwaschzone angeordnet und verdoppeln so tatsächlich die Zeit des Wasserkontakts (MWC) im Vergleich zu Maschinen mit herkömmlichen Wascharmern.

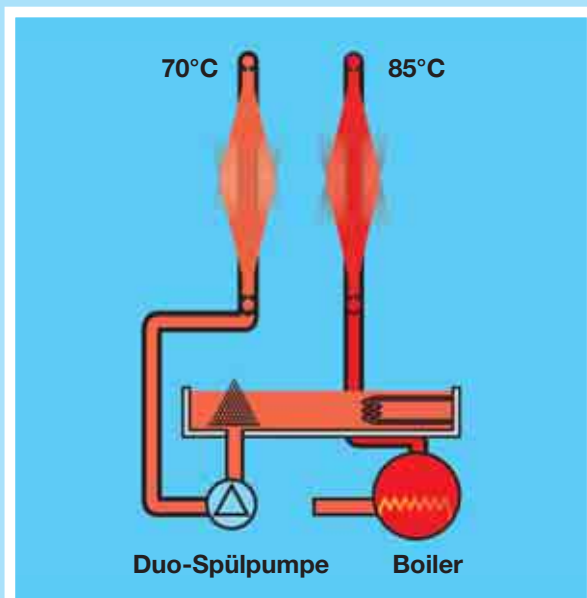


**Das doppelte Filtersystem** verhindert das Eindringen von Speiseresten in das Waschwasser. Das bedeutet, dass weniger Frischwasser für die Wassererneuerung zugeführt werden muss. Durch das zusätzliche Vorhangsystem wird verhindert, dass Wasser von einer Zone in die nächste spritzt.





# Nachspüldesinfektion

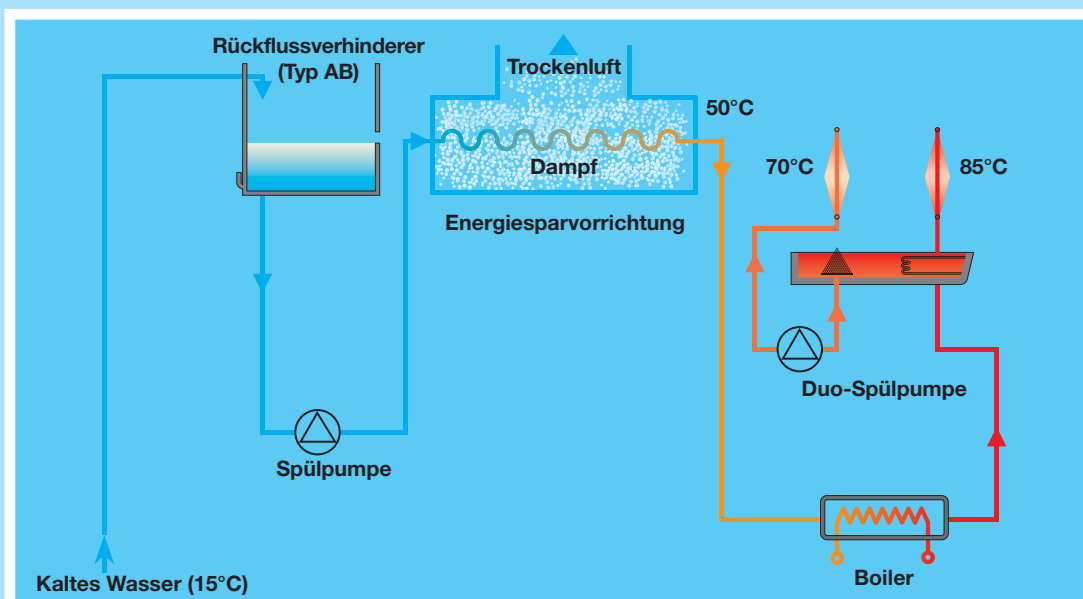


Das atmosphärische Duo-Nachspülsystem mit eingebautem Rückflussverhinderer garantiert dank konstanter Temperatur perfekt gespültes und desinfiziertes Geschirr.

Das erprobte Duo-Nachspülsystem gewährleistet ein komplettes Abspülen sämtlicher Spülmittelrückstände bei geringstem Wasserverbrauch. Das Wasser für die zweite Nachspülung wird durch ein zusätzliches 3 kW-Heizelement im Nachspültank aufgeheizt, wodurch die Desinfektion absolut sichergestellt ist.

Die Energiesparvorrichtung (Wärmerückgewinnung) ermöglicht das Vorheizen des einlaufenden Wassers, spart bis zu 12 kW Energie und erübrigt die Installation einer Dampfanzughaube in der Spülküche.

System der Duo-Nachspülung



Energiesparvorrichtung

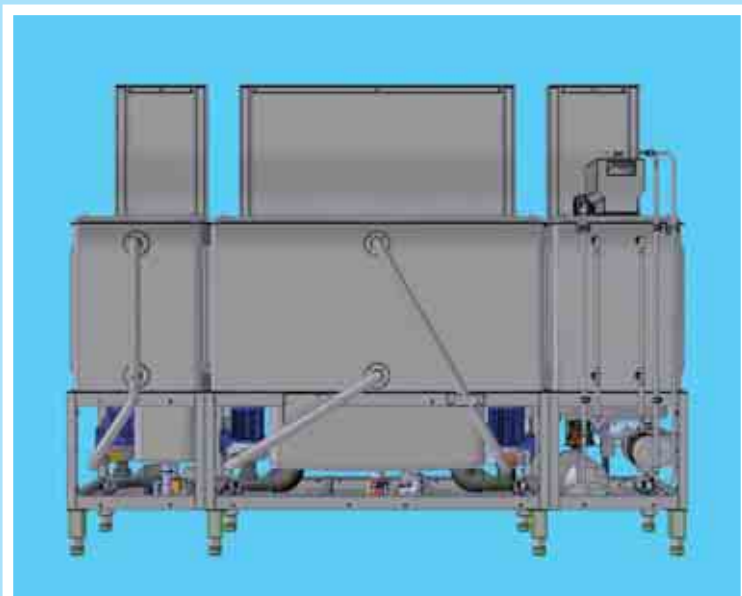
# Widerstandsfähigkeit



Der Electrolux WTM Geschirrspüler ist das „Arbeitspferd“ der Spülküche. Est in der Lage, ständig und unter harten Bedingungen zu arbeiten. Die vollisolierte Türe mit Gegengewicht bringt zusätzliche Stabilität und vermindert die Wärmeabstrahlung.



Das solide, **3 mm dicke Rahmengestell aus Edelstahl** garantiert eine lange Lebensdauer.



**Die wichtigsten Bestandteile** sind aus korrosionsfestem **304 AISI Edelstahl** hergestellt:

Alle Waschzonen, Seiten, Wasch- und Spülarme, Endstücke, Türen, die Vorder-, Hinter- und Seitenpaneele, Finger des Förderbandes, Korbhalterungen und hinteren Verrohrungen.



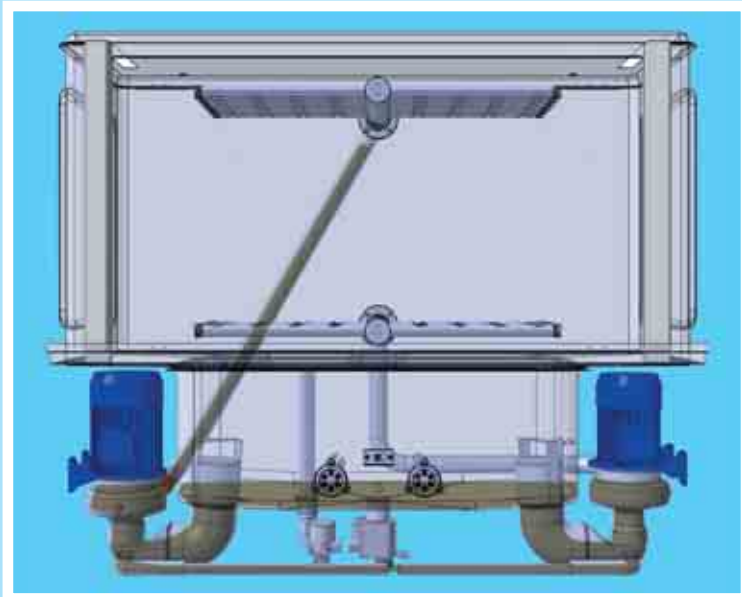
Selbstentleerende Edelstahl-Waschpumpen sind ideal für vielbelastete Anlagen.

Die Einlaufventile aus Messing sind bekannt für ihre Zuverlässigkeit bei hohen Eingangswassertemperaturen.

**IPX5** -Wasserschutz für ein einfaches Abspritzen der Maschine von außen.

Alle **Heizelemente** aus **Incoloy 800**, spülmittelresistent.

# Maschinenreinigung



Der modulare Korbtransport-Geschirrspüler von Electrolux kann innen wie aussen einfach und schnell gereinigt werden.

**Waschpumpen und Wasserleitungen,** die sich automatisch entleeren, gewährleisten optimale Hygiene ohne Geruchsemissionen.



**Eine mit Scharnieren ausgerüstete Klappe** erleichtert den Zugang zur energiesparenden Kondensatoreinheit auf Laufrädern, die zur Reinigung herausgefahren werden kann.



Breite, ausbalancierte Inspektionsstüren sorgen für einen leichten Zugang zum Wasch- und Spülbereich.



Tiefgezogene, zum Ablauf geneigte Waschtanks in der Vorwasch- und Hauptwaschzone gewährleisten eine optimale Entleerung.



Leicht herausnehmbare Wascharm- und **Endstücke** aus **Edelstahl**.



**Waschzone** ohne Innenleitungen.



# Ergonomie



**Die vollisolierte Türe** vermindert Lärm und Wärmeabstrahlung.

Die Türen mit Gegengewicht und Federn können leicht geöffnet werden.

Die eingebaute Sicherheitsvorrichtung verriegelt die Türen während des Waschvorgangs.

**Türgriffe** können aus jeder Position heraus gefasst werden.



Schnell herausnehmbare **Edelstahlfilter**.

Einfach zu entfernende Wascharme mit Bajonettverschluss.



Der Hochleistungsventilator, welcher zusätzlich trockene Außenluft zur Verringerung der Feuchtigkeit einsaugt, entfernt jede Wasserspur.



 **Electrolux**  
**Dishwashing**  
**System**  
Welcome in the New Rack Type





# Elektronische Steuerung

Die Steuerung ist mit elektronischen Berührungstasten ausgestattet und gibt durch akustische Signale und Nachrichten auf dem Display Aufschluss über die jeweiligen Funktionen.

Auf Wunsch kann die Geschirrspülmaschine mit einem Drucker ausgestattet werden, damit alle auf dem Display angezeigten Daten ausgedruckt werden können. (Vorbereitet für HACCP-Überwachungsgeräte, wie Computer, Drucker und Modem). Auf Wunsch kann auch der Wasser-, Spülmittel- und Energieverbrauch gemessen werden.

Am Display können die folgenden Informationen ausgewählt und angezeigt werden:

## Modus "Stand-by":

- Temperaturen: Echtwerte und eingestellte Werte
- Einstellungen der Durchflussgrenzwerte
- Tägliche Statistiken
- Tägliche Alarmsignale
- Restzeit zur Durchführung der Wartung
- HACCP-Protokoll

## Modus "Spülung":

- Wirkungsgrad der Spülung
- Temperaturen: Echtwerte und eingestellte Werte
- Echtwerte in Bezug auf Durchfluss Geschwindigkeit / elektrische Leistung (falls entsprechende Zähler installiert sind)
- Tägliche Statistiken
- Tägliche Alarmsignale

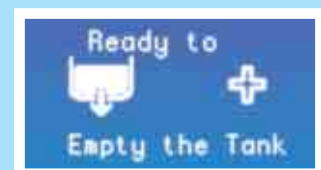
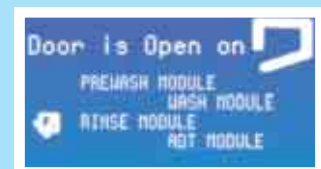
## Modus "Setup":

Für Anwender:

- Datum und Stunde
- Sprache
- Speicherung der erfaßten Daten

Für Techniker:

- Modell, Seriennummer, Herstellungsjahr
- Temperaturen
- HACCP-Protokoll
- Durchflusswerte (optional)





# Kosteneinsparungen

## Wasserverbrauch



Herkömmliches System

Bis zu 30% Einsparungen



Electrolux System

Das einzigartige Wasch- und Spülsystem reduziert den Verbrauch von Wasser, Strom und Chemikalien und damit die laufenden Kosten.

Das **IWS (ideal wash system)** verhindert eine komplette Entleerung der Waschzonen bei schmutzigem Wasser.

Ein Teil des Schmutzwassers, normalerweise ca. 15 Liter/Std., wird abgeleitet und durch sauberes Wasser ersetzt (Menge kann variieren), so dass die Geschirrspülmaschine während des ganzen Tages betrieben werden kann. Damit wird eine Wassereinsparung von 30% garantiert.

Die abgetrennte Vorspülzone ist nicht vorgeheizt und benötigt deshalb **kein zusätzliches Kühlwasser**.

## Waschmittelverbrauch



Herkömmliches System

Bis zu 75% Einsparungen



Electrolux System

Der Autostart garantiert, dass kein Wasser und Strom während der Zeiten verbraucht wird, in denen die Geschirrspülmaschine auf Bereitschaft steht. Der Boiler ist isoliert, so dass kein Hitzeverlust entsteht.

Der große Kondensator der Energiesparvorrichtung (Wärmerückgewinnung) wärmt das einströmende Wasser bis zu 50° C auf und spart damit 12 kW ein.

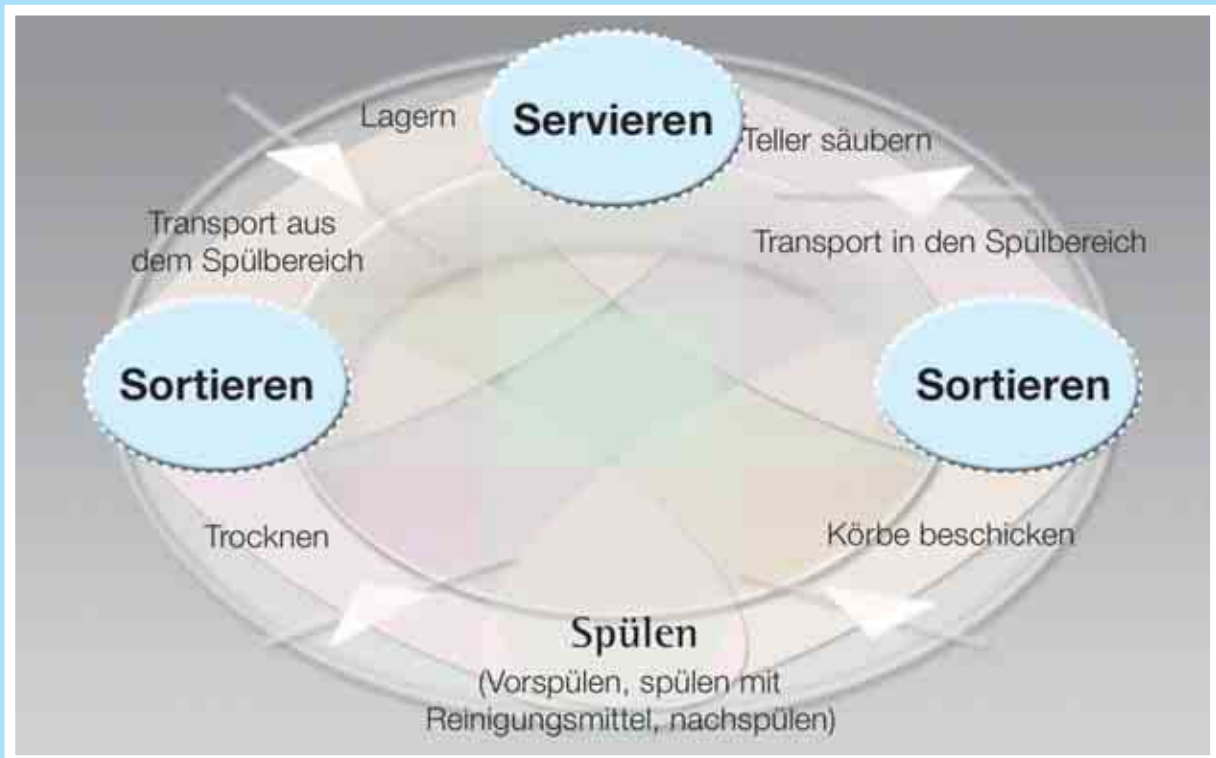
Eine zusätzliche Abluftanlage muss nicht installiert werden.

Die Hauptwaschzone ist vom Nachspülbereich getrennt und enthält kein Nachspülmittel, welches die Waschkraft des Spülmittels schwächt und somit einen höheren Verbrauch an Spülmittel verursachen würde.

Das revolutionäre IWS (ideal wash system) von Electrolux ermöglicht eine Waschmitteleinsparung von 75%.

# System

Die modulare Korbtransport-Geschirrspülmaschine von Electrolux ist das Kernstück eines Korbtransportsystems, das Kapazitäten optimiert und das Zerbrechen von Geschirr verringert. Die Edelstahlkonstruktion garantiert Widerstandsfähigkeit, einfache Reinigung dank abgerundeten Ecken, leichte, ergonomische Bedienung, bedienerfreundliche Einstellung der Funktionen. Das System eignet sich für Anlagen bis zu 3000 Tellern pro Stunde.





Gesamtes System mit **automatischen Sortiertischen**, 180° -Kurve und Rollenbahnen mit Endschalter.



**Kabellaufband für beste Hygienebedingungen**



**180° Kurvenbahn.**

# Produktfamilie



## WTM Produktfamilie mit Korbleistung

Modell	Typ	Gesamte Länge	Kapazität Körbe/Std.
<b>WTM140</b>	100 Liter reinigen & spülen	1773mm	von 80 bis 140



<b>WTM165</b>	150 Liter reinigen & spülen	2100mm	von 90 bis 165
---------------	-----------------------------	--------	----------------



<b>WTM180</b>	50 Liter vorwaschen & 100 Liter reinigen & spülen	2573mm	von 110 bis 180
---------------	---	--------	-----------------



<b>WTM200</b>	50 Liter vorwaschen & 150 Liter reinigen & spülen	2900mm	von 130 bis 200
---------------	---	--------	-----------------



<b>WTM250</b>	100 Liter vorwaschen & 150 Liter reinigen & spülen	3270mm	von 160 bis 250
---------------	--	--------	-----------------



<b>WTM300</b>	150 Liter vorwaschen & 150 Liter reinigen & spülen	3600mm	von 180 bis 300
---------------	--	--------	-----------------

Alle Ausführungen sind mit oder ohne Stromsparvorrichtung, elektrisch oder dampfbeheizt erhältlich.

<b>Technische Daten</b>		<b>WTM140</b>	<b>WTM165</b>	<b>WTM180</b>	<b>WTM200</b>	<b>WTM250</b>	<b>WTM300</b>
Geringe Geschwindigkeit (kann vor Ort erhöht werden)	Körbe/Std.	80	90	110	130	160	180
2. Geschwindigkeit (kann vor Ort verringert werden)	Körbe/Std.	140	165	180	200	250	300
Länge der Maschine (ohne Trocknen)	mm	<b>1773</b>	<b>2100</b>	<b>2573</b>	<b>2900</b>	<b>3270</b>	<b>3600</b>
Länge der Maschine (ohne sofortiges Trocknen)	mm	<b>2673</b>	<b>3000</b>	<b>3473</b>	<b>3800</b>	<b>4170</b>	<b>4500</b>
<b>Vorwaschen</b>							
Leistung	oben	kW		0,23	0,23	2,2	2,2
	unten	kW				1,1	
Zirkulation	oben	L/Min		150	150	600	500
	unten	L/Min				350	
Tankkapazität	L		45	45	100	150	
<b>Waschen</b>							
Leistung	oben	kW	2,2	2,2	2,2	2,2	2,2
	unten	kW		1,1		1,1	1,1
Zirkulation	oben	L/Min	600	500	600	500	500
	unten	L/Min		350		350	350
Tankkapazität	l	100	150	100	150	150	150
<b>Spülen</b>							
Duo-Nachspülung		kW	0,35	0,35	0,35	0,35	0,35
		L/Min	15	15	15	15	15
Duo-Nachspülung		L	23	23	23	23	23
	Boiler	L	12	12	12	12	12
Letzte Spülung Spülverbrauch		L/Std.	240	300	300	300	300
<b>Elektrische Leistungen</b>							
Hauptwaschzone		kW	12	21	12	21	21
	Duo-Nachspülung	kW	3	3	3	3	3
	Boiler	kW	12	16,5	16,5	16,5	16,5
<b>Elemente zum Trocknen und Heizen</b>		kW	8,25	8,25	8,25	8,25	8,25
Trockenventilator		kW	1,1	1,1	1,1	1,1	1,1
Trockenzone		m <sup>3</sup> /Std.	1000	1000	1000	1000	1000
Trockentemperatur		°C	50-60	50-60	50-60	50-60	50-60
Antriebsmotor		kW	0,25	0,25	0,25	0,25	0,25
ESD -Ventilator		kW	0,13	0,13	0,13	0,13	0,13
Gesamtleistung (ohne Trocknenzone)		kW	27,4	31,5	31,8	31,8	44,2
Gesamtleistung (mit Trocknenzone)		kW	36,7	40,8	41	41,0	53,5
Heißwasseranschluß		°C	50	50	50	50	50
Kaltwasseranschluß		°C	15	15	15	15	15
Geräuschpegel		dBA	<70	<70	<70	<70	<70

SEIT ÜBER  
**35**  
JAHREN



# A&O

## ALKER+OMMEN

GROSSKÜCHENTECHNIK  
BREMEN-STUHR

Das A&O in Großküchentechnik

Beratung | Planung | Montage | Kundendienst | Eigene Edelstahlanfertigung



**INDIVIDUELLE  
KONZEPTLÖSUNGEN**



**ALKER + OMMEN**  
**Großküchen-Einrichtungen GmbH**

Zeppelinstraße 13  
28816 Bremen Stuhr  
Fon: +49 (0)421 / 56 17 33  
Fax: +49 (0)421 / 56 00 13  
[www.alker-ommen.de](http://www.alker-ommen.de)  
[info@alker-ommen.de](mailto:info@alker-ommen.de)

[www.alker-ommen.de](http://www.alker-ommen.de)